

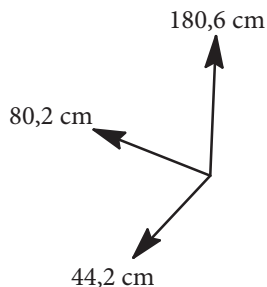
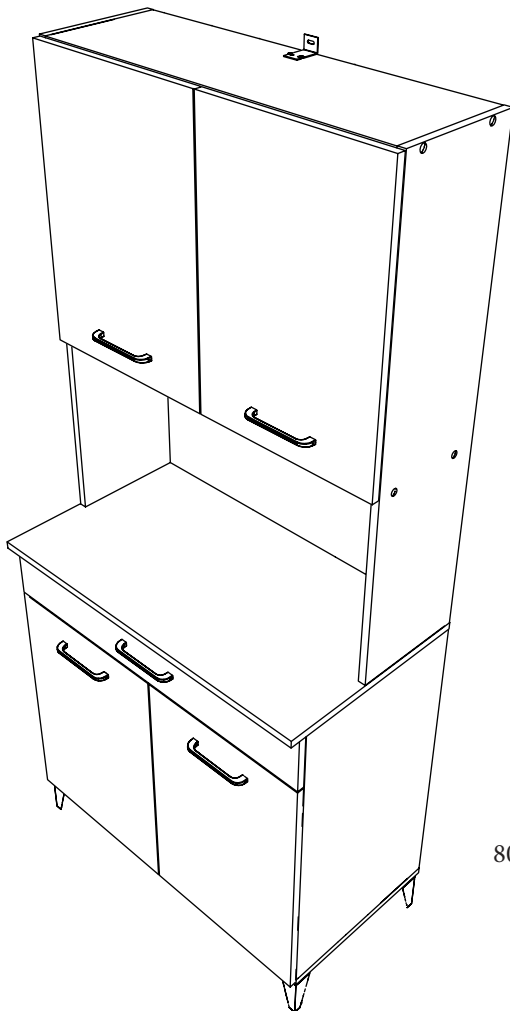


EKIPA

0094NOTIC6291



Buffet 80



FR Remerciements :
Nous vous remercions d'avoir choisi un meuble créé et fabriqué par Ekipa et espérons qu'il vous donnera entière satisfaction.

EN Thanks :
Thank you for choosing furniture designed and manufactured by Ekipa. We hope you are totally satisfied your purchase.

ES Agradecimientos :
Les damos las gracias por haber elegido un mueble diseñado y fabricado por el Ekipa y esperamos que sea de su total agrado.

DE Danksagung:
Wir danken Ihnen für den Kauf eines Frankreich von der Ekipa entworfenen und hergestellten Möbelstücks und hoffen, dass Sie es zu Ihrer vollkommenen Zufriedenheit finden werden.



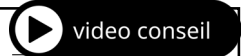
Temps de montage : 3h



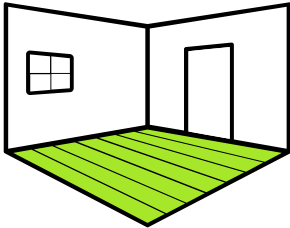
contact@parisot.com



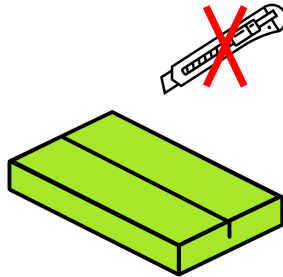
Conseils de préparation au montage : 15 min



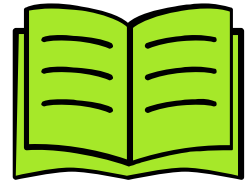
<https://qrco.de/bcJeNz>



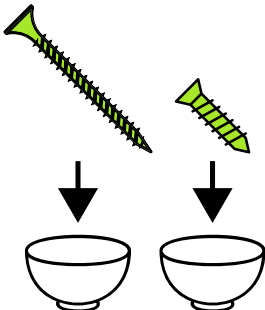
Faire un peu de place



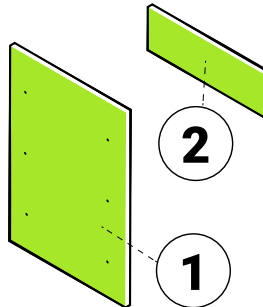
Pas d'outils tranchants



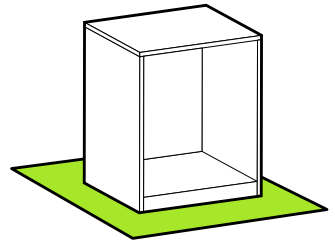
Bien suivre les instructions de la notice de montage



Trier vos quincailleries

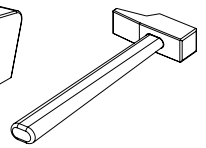
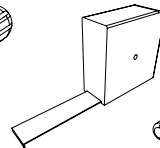
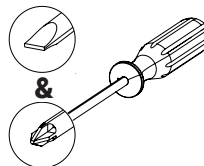
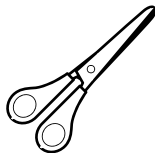
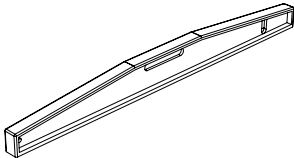


Repérer vos pièces



Protéger votre sol

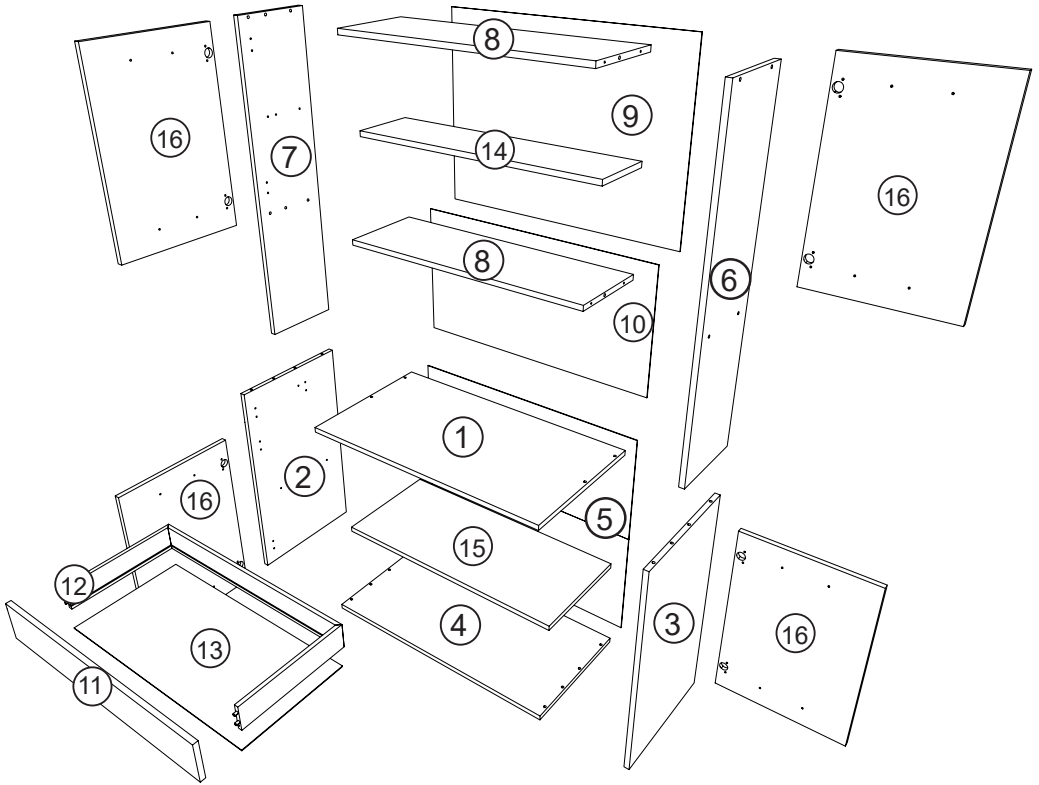
Matériel nécessaire



Conseils d'entretien



Repérer vos pièces



Rep	Qté	cm		
01	1	80,2	44	1,6
02	1	69,6	40	1,6
03	1	69,6	40	1,6
04	1	80,1	40,1	1,6
05	1	79,3	72	0,25
06	1	97,8	24,6	1,6
07	1	97,8	24,6	1,6
08	2	76,8	24,6	1,6
09	1	79,3	57,7	0,25
10	1	79,3	40,8	0,25
11	1	79,7	12,5	1,6
12	1	146,3	8	1,25
13	1	72,9	35,9	0,25
14	1	76,7	18,8	1,6
15	1	76,7	34,3	1,6
16	4	57,4	39,7	1,6

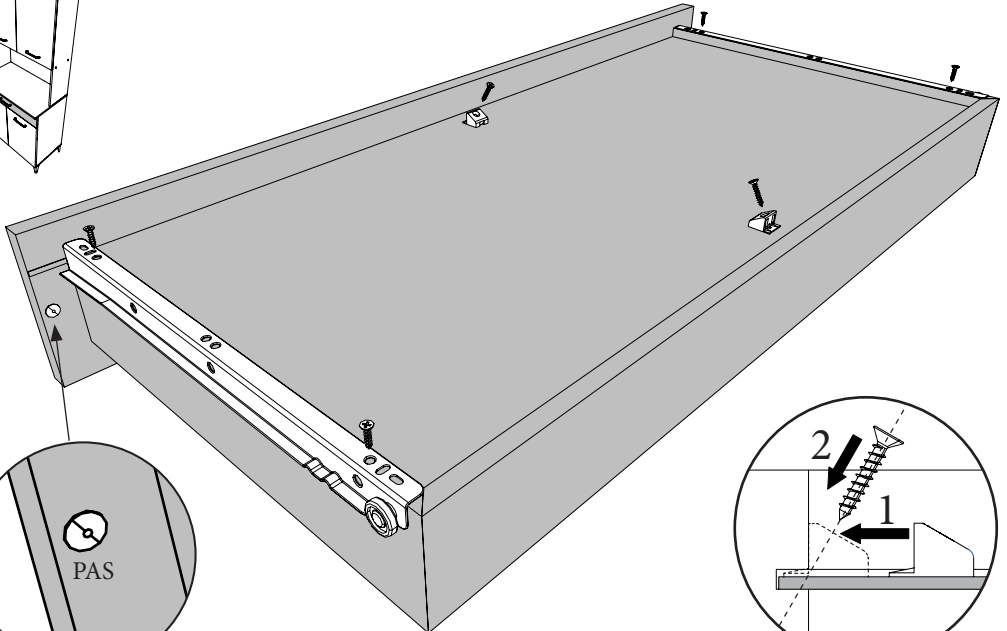
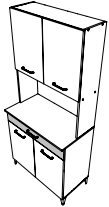
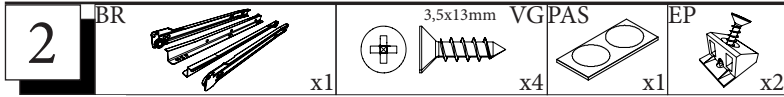
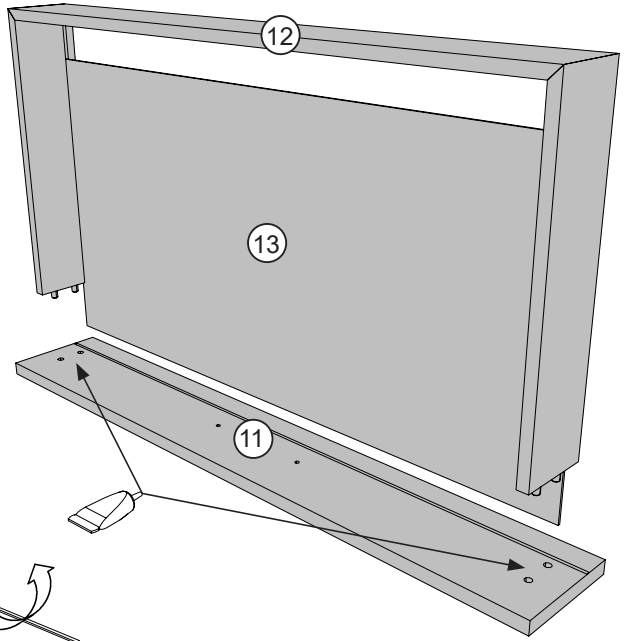
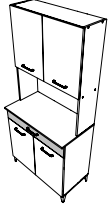
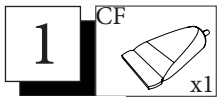
Trier vos quincailleries

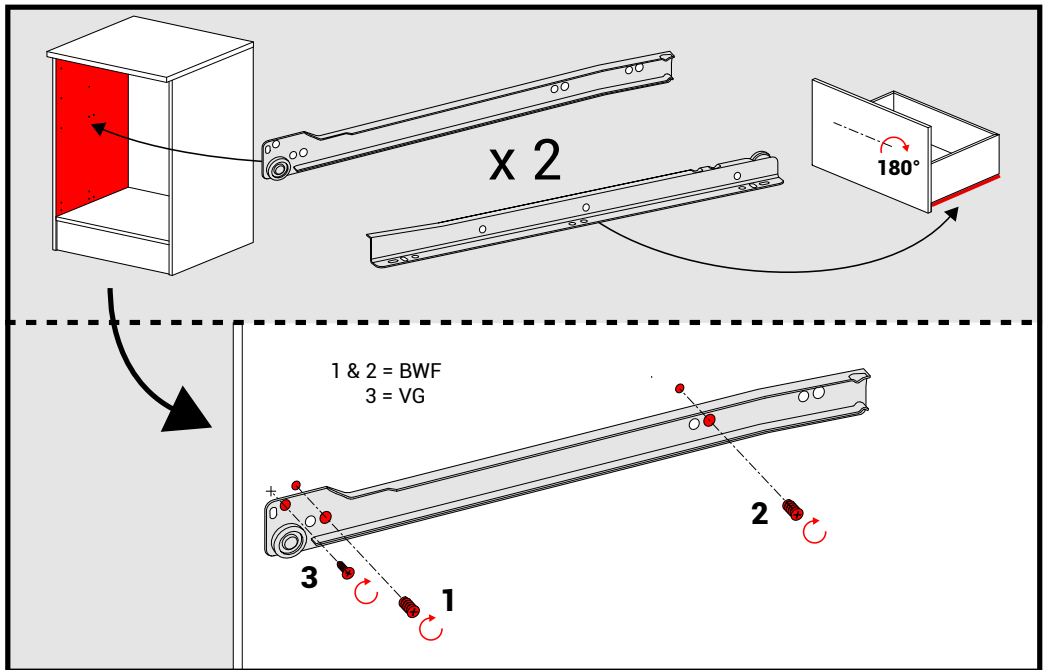
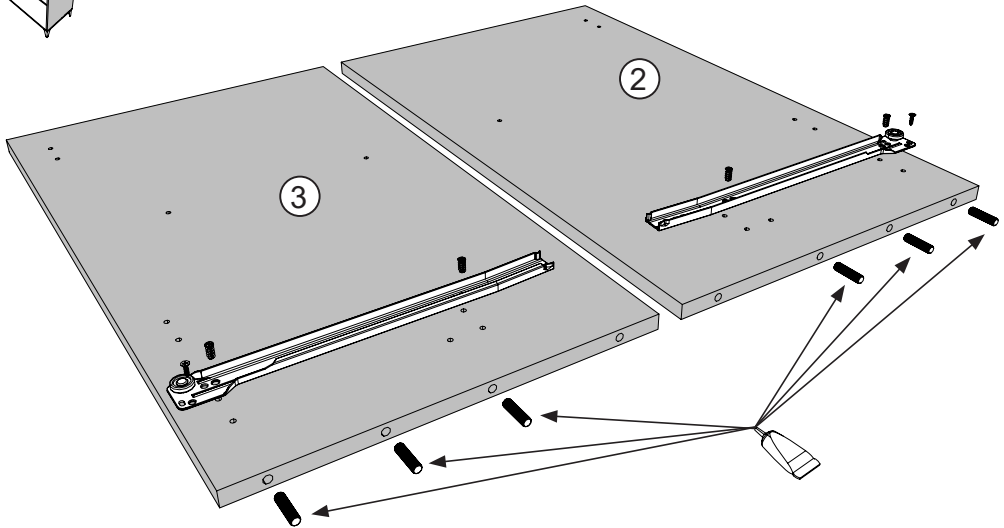
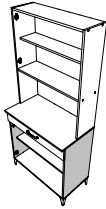
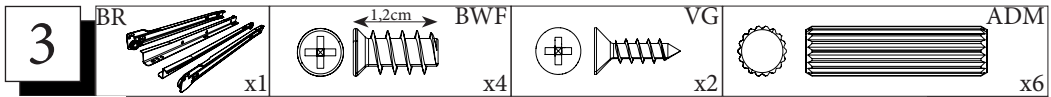


	0	1cm	2	3	4	5
	3,5x13mm					
	1,5cm					
	1,2cm					

Pied 	FA
x4	x10
BWD 	JB
x8	x1
EP 	PA
x2	x40
ZK 	HV
x1	x1
CF 	OO
x1	x8
PB 	PAS
x5	x5
BR 	
	x1
CDD 	CDA
x8	x8

0094NOTIC6291





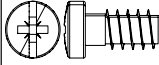
4



ADM/CDD

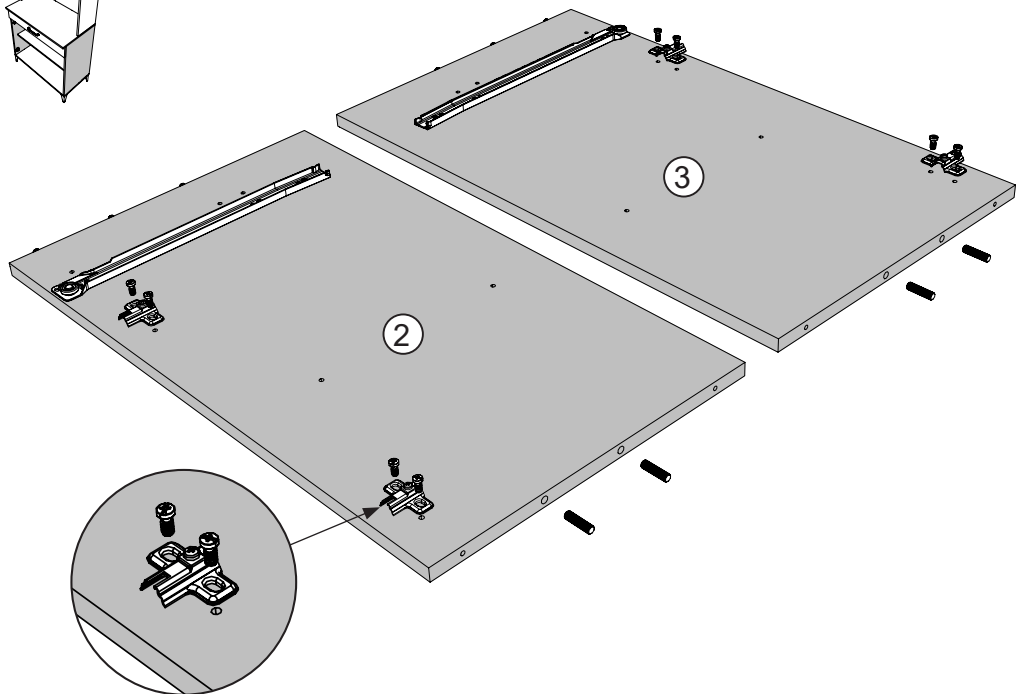
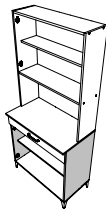


x4



CDS

x8

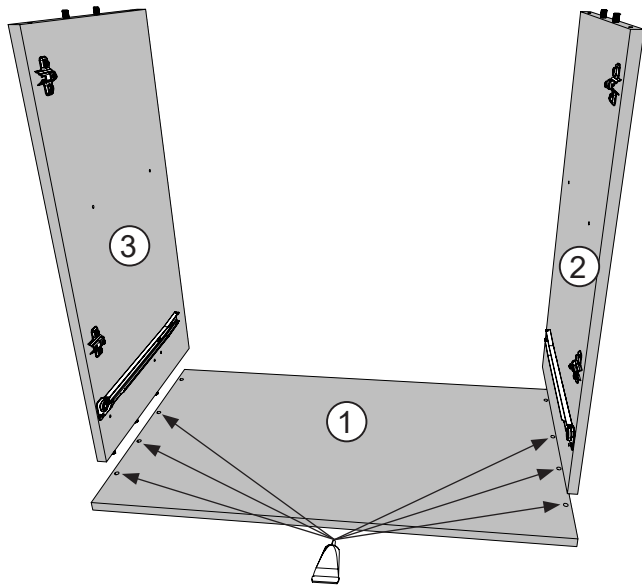
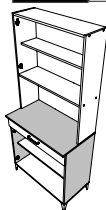


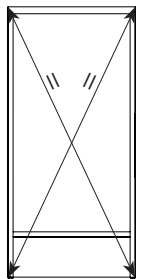
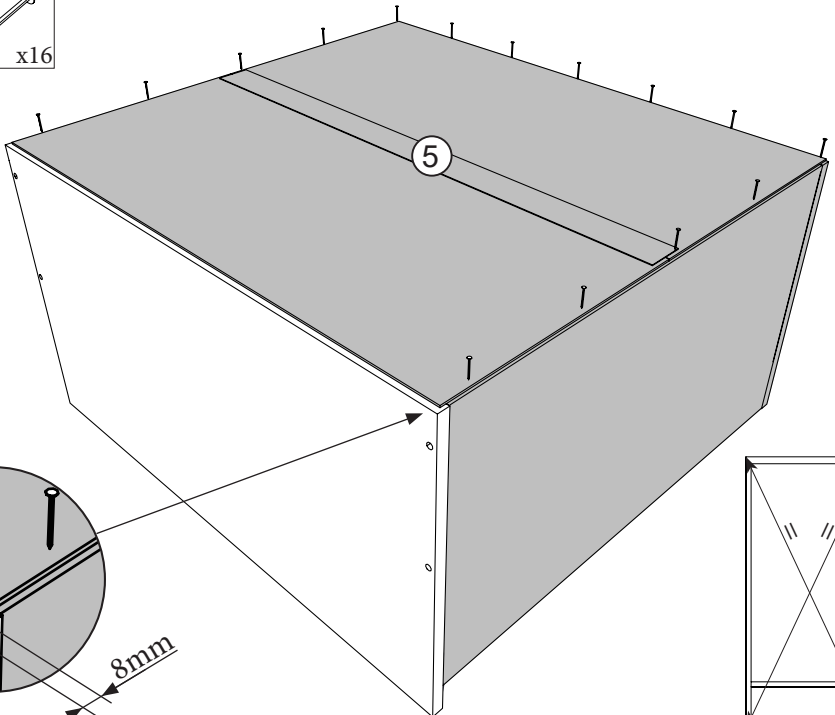
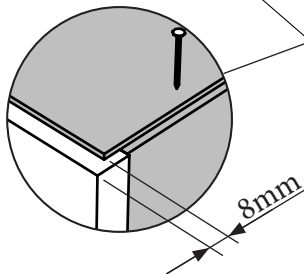
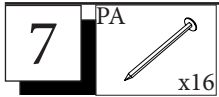
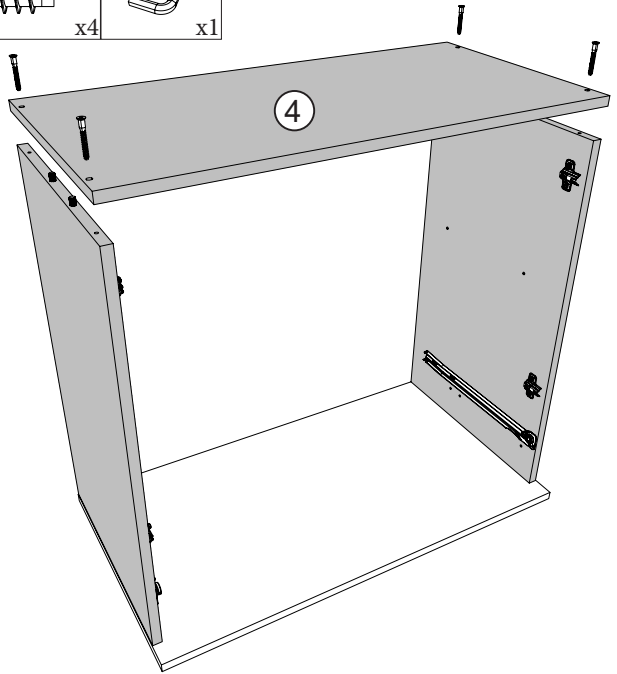
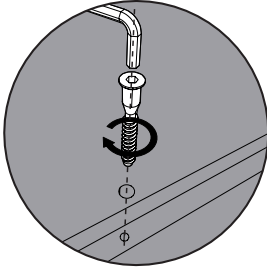
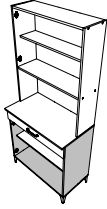
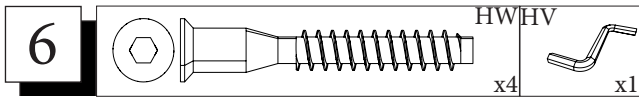
5

CF



x1



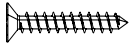


8

Pied

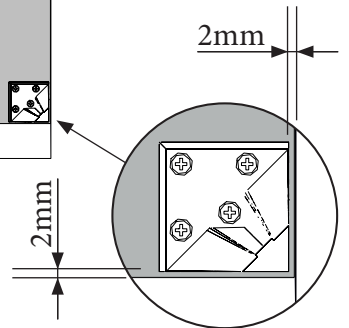
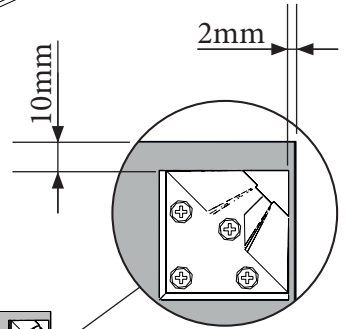
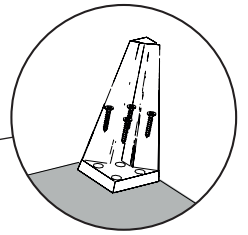
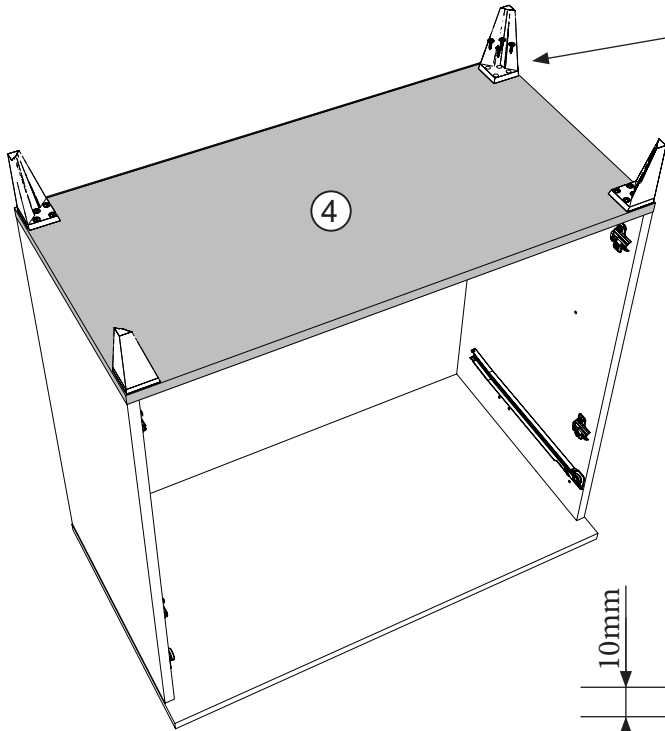
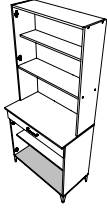


x4

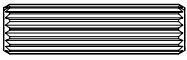


WJ

x16

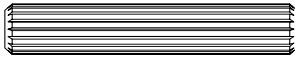


9



ADM

x2



AB

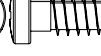
x2

CDD



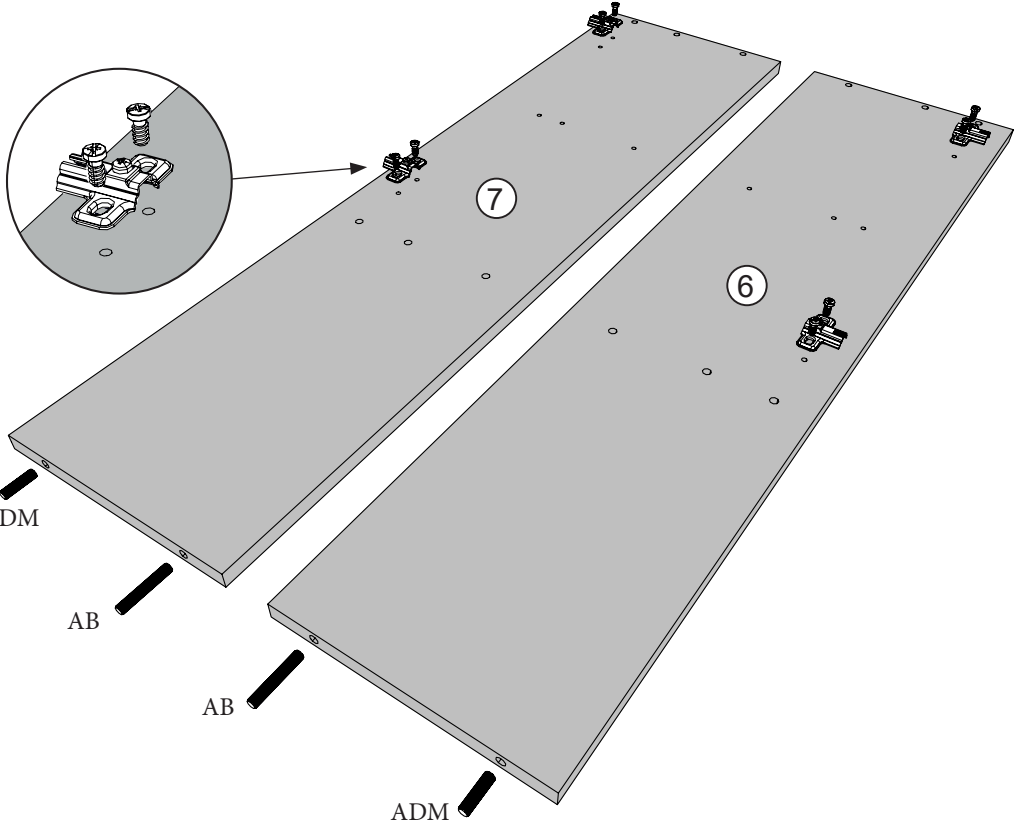
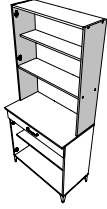
x4

CDS

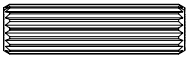


CDS

x8

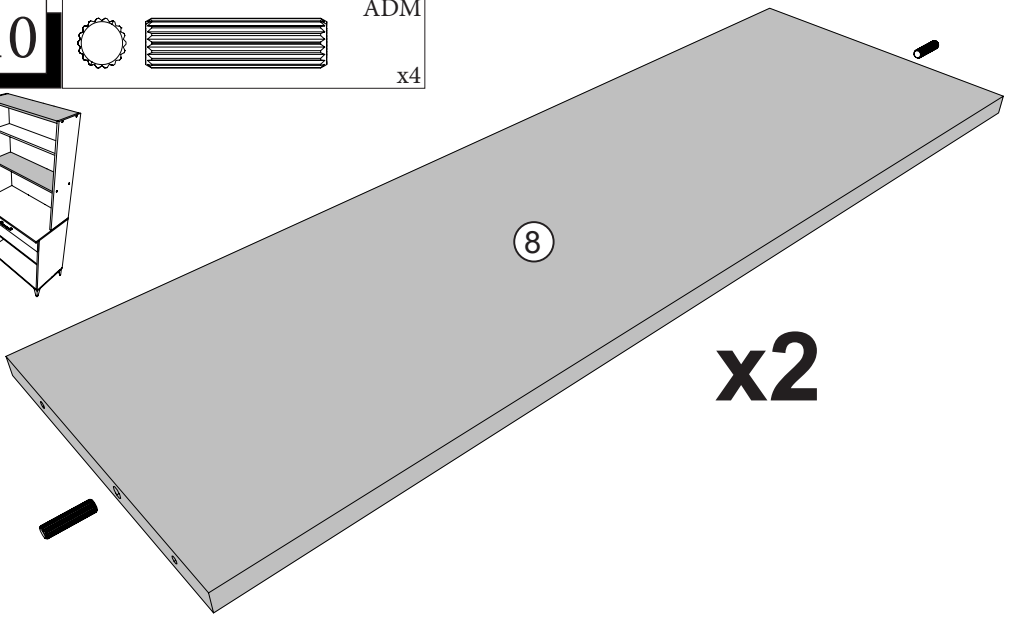
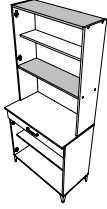


10

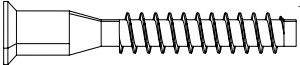


ADM

x4



11

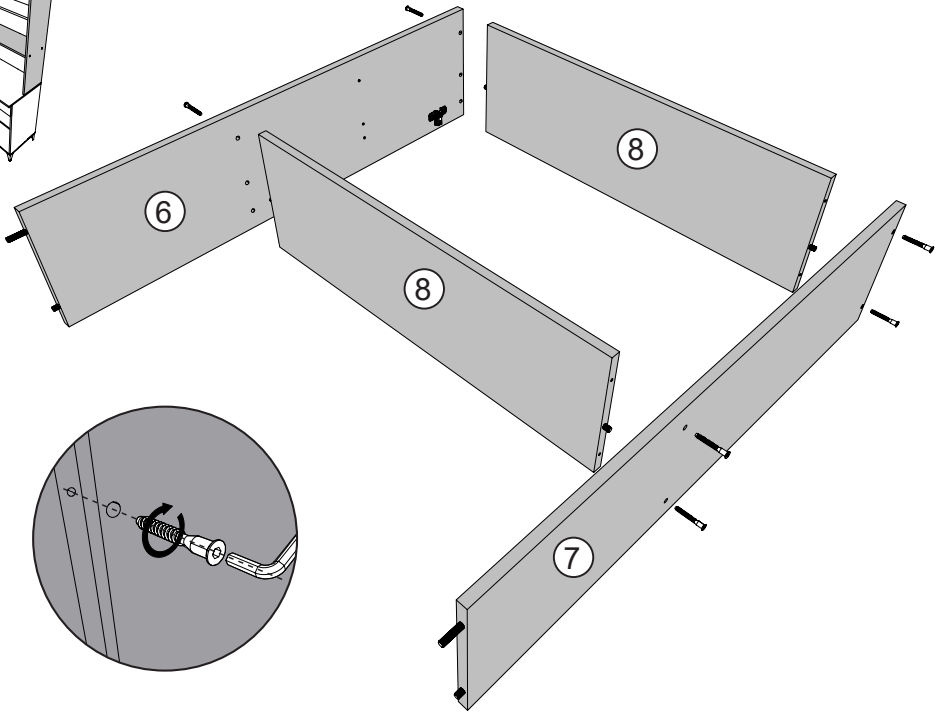
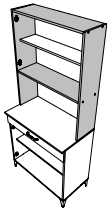


HW/HV

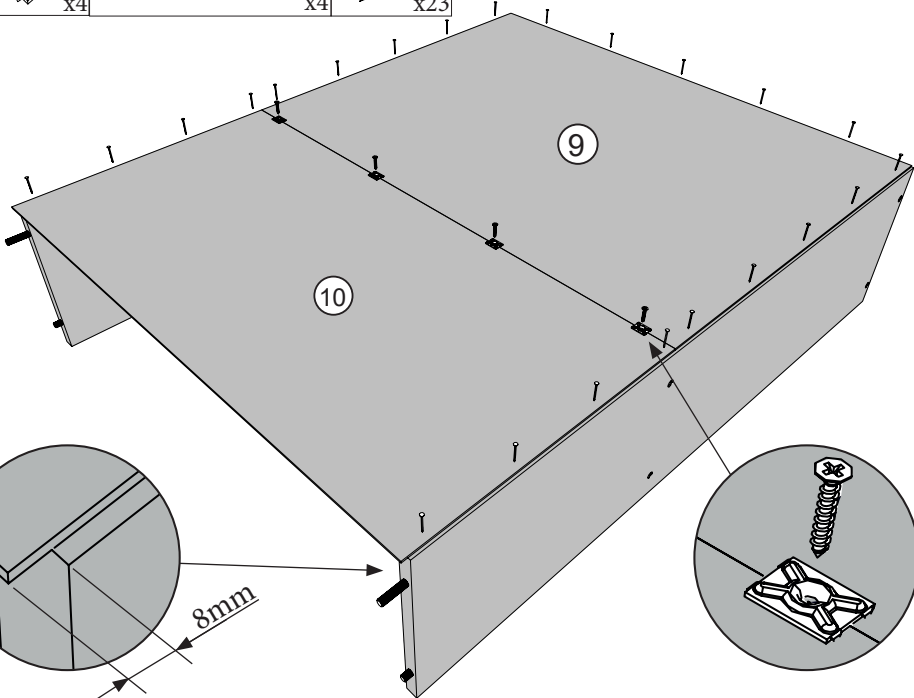
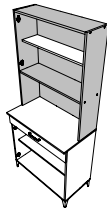
x8



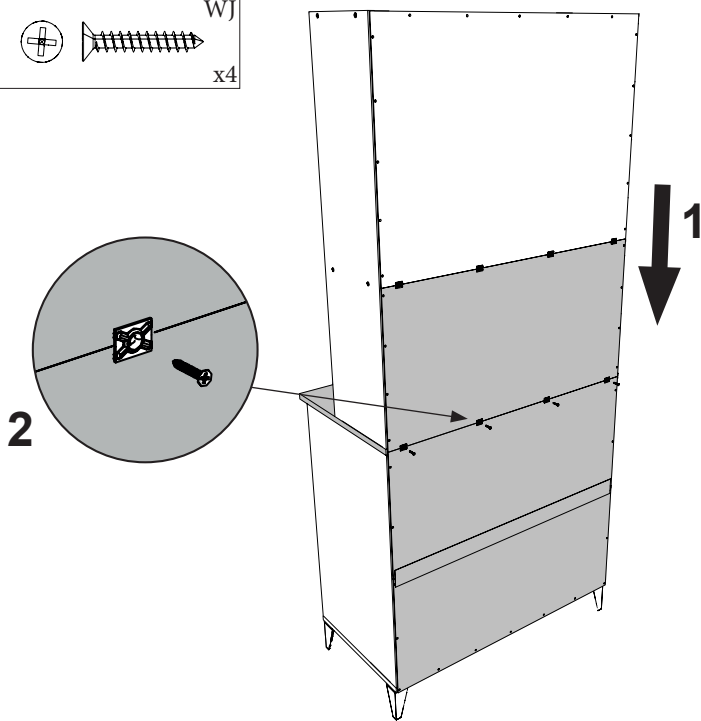
x1



12 FA x4 WJ/PA x4 x23



13 FA x4 WJ x4



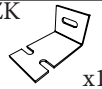
14

BWD



x8

ZK

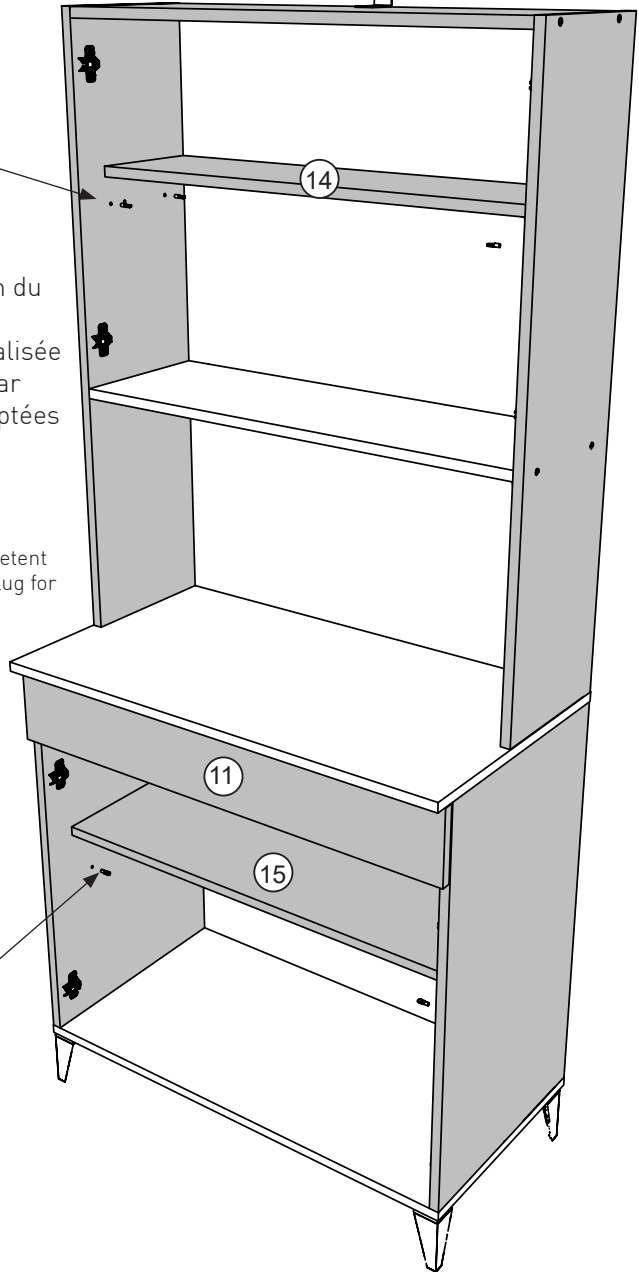
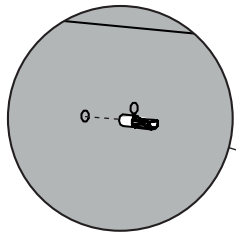
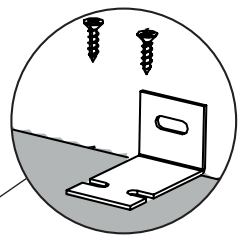
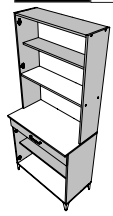


x1



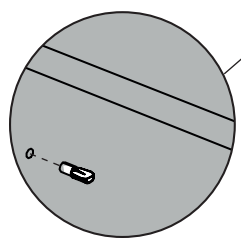
VAF8

x2

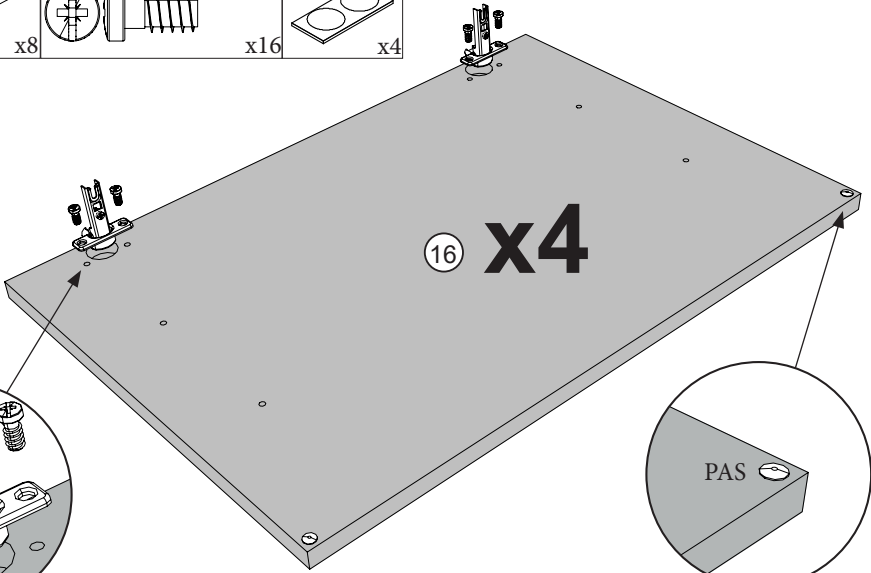
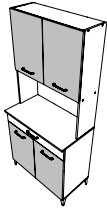


FR-Pour votre sécurité : Fixation du meuble au mur.
Attention, la fixation doit être réalisée par une personne compétente car cela nécessite des chevilles adaptées à la nature de votre mur.

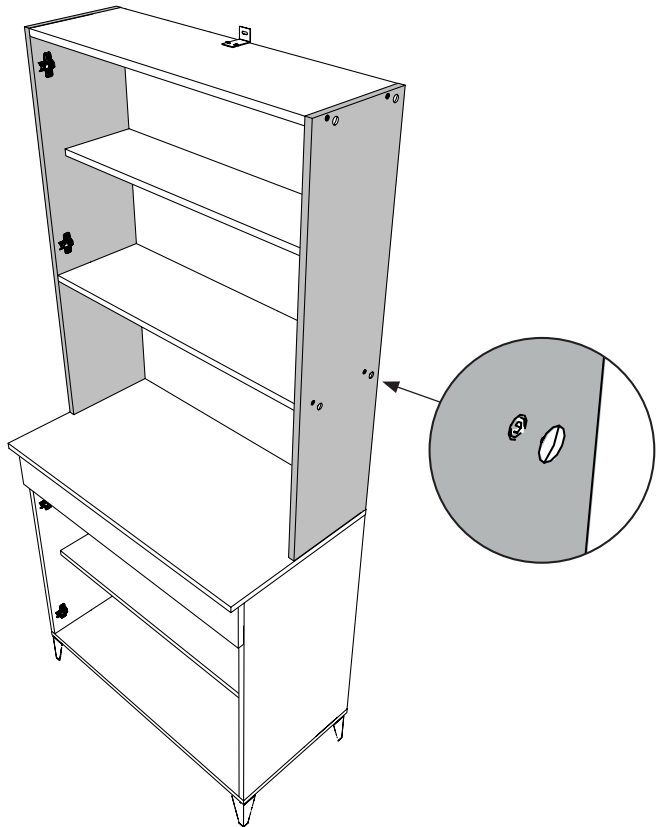
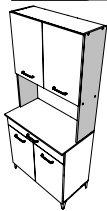
EN-For your safety : the unit should be secured to the wall.
NB this should be carried out by a competent person as you must use the right rawl plug for your type of wall.



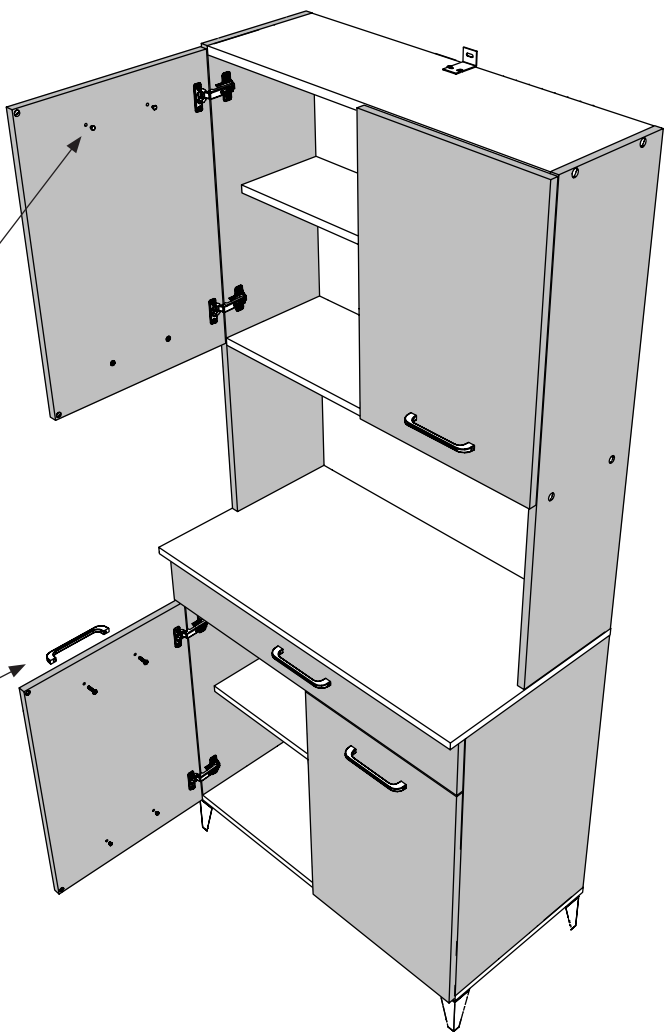
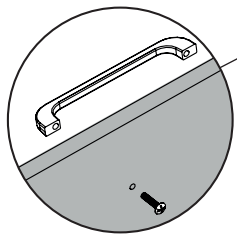
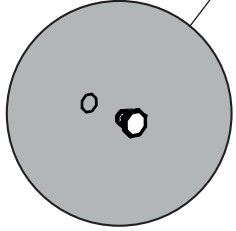
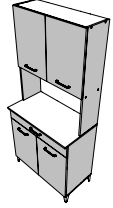
15 CDA x8 CDS PAS x16 x4



16 JB x1

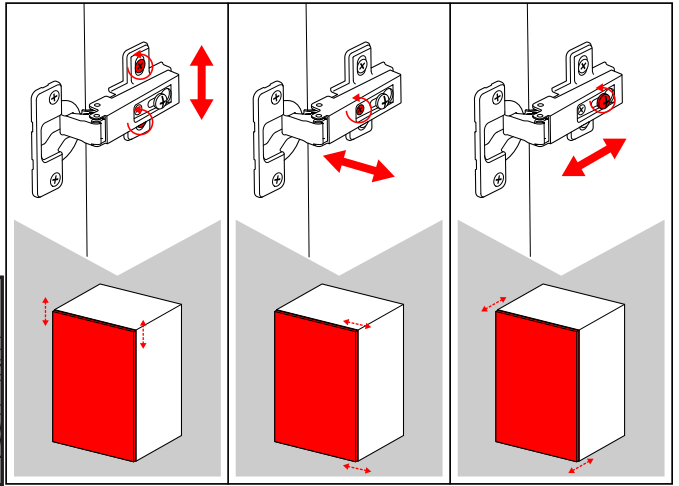
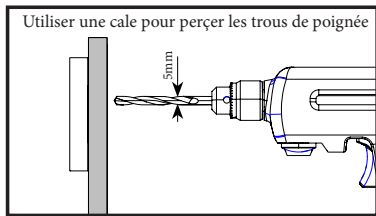


17 OO PB
x8 x5



Version gris anthracite: retirer le film protecteur des portes et du tiroir avant montage des poignées.

Charcoal gray version: remove the protective film from the doors and drawer before fitting the handles





LE TRI
+ FACILE



FR

**Pensez à
donner ou recycler.**



Association

OU



Magasin

OU



Déchèterie

<https://quefairedemesdechets.fr>